

Allgemeine bauaufsichtliche Zulassung

Zulassungsstelle für Bauprodukte und Bauarten
Bautechnisches Prüfamt

Eine vom Bund und den Ländern
gemeinsam getragene Anstalt des öffentlichen Rechts

Mitglied der EOTA, der UEAtc und der WFTAO

Datum:

13.04.2011

Geschäftszeichen:

III 51-1.7.4-12/11

Zulassungsnummer:

Z-7.4-3446

Antragsteller:

Promat GmbH

Scheifenkamp 16

40878 Ratingen

Geltungsdauer

vom: **13. April 2011**

bis: **31. Dezember 2013**

Zulassungsgegenstand:

Schachtelemente "PROMATECT-L500" zur Herstellung von Montageabgasanlagen T400 L30

Der oben genannte Zulassungsgegenstand wird hiermit allgemein bauaufsichtlich zugelassen.
Diese allgemeine bauaufsichtliche Zulassung umfasst fünf Seiten und sechs Anlagen.



DIBt

I ALLGEMEINE BESTIMMUNGEN

- 1 Mit der allgemeinen bauaufsichtlichen Zulassung ist die Verwendbarkeit bzw. Anwendbarkeit des Zulassungsgegenstandes im Sinne der Landesbauordnungen nachgewiesen.
- 2 Sofern in der allgemeinen bauaufsichtlichen Zulassung Anforderungen an die besondere Sachkunde und Erfahrung der mit der Herstellung von Bauprodukten und Bauarten betrauten Personen nach den § 17 Abs. 5 Musterbauordnung entsprechenden Länderregelungen gestellt werden, ist zu beachten, dass diese Sachkunde und Erfahrung auch durch gleichwertige Nachweise anderer Mitgliedstaaten der Europäischen Union belegt werden kann. Dies gilt ggf. auch für im Rahmen des Abkommens über den Europäischen Wirtschaftsraum (EWR) oder anderer bilateraler Abkommen vorgelegte gleichwertige Nachweise.
- 3 Die allgemeine bauaufsichtliche Zulassung ersetzt nicht die für die Durchführung von Bauvorhaben gesetzlich vorgeschriebenen Genehmigungen, Zustimmungen und Bescheinigungen.
- 4 Die allgemeine bauaufsichtliche Zulassung wird unbeschadet der Rechte Dritter, insbesondere privater Schutzrechte, erteilt.
- 5 Hersteller und Vertreiber des Zulassungsgegenstandes haben, unbeschadet weiter gehender Regelungen in den "Besonderen Bestimmungen", dem Verwender bzw. Anwender des Zulassungsgegenstandes Kopien der allgemeinen bauaufsichtlichen Zulassung zur Verfügung zu stellen und darauf hinzuweisen, dass die allgemeine bauaufsichtliche Zulassung an der Verwendungsstelle vorliegen muss. Auf Anforderung sind den beteiligten Behörden Kopien der allgemeinen bauaufsichtlichen Zulassung zur Verfügung zu stellen.
- 6 Die allgemeine bauaufsichtliche Zulassung darf nur vollständig vervielfältigt werden. Eine auszugsweise Veröffentlichung bedarf der Zustimmung des Deutschen Instituts für Bautechnik. Texte und Zeichnungen von Werbeschriften dürfen der allgemeinen bauaufsichtlichen Zulassung nicht widersprechen. Übersetzungen der allgemeinen bauaufsichtlichen Zulassung müssen den Hinweis "Vom Deutschen Institut für Bautechnik nicht geprüfte Übersetzung der deutschen Originalfassung" enthalten.
- 7 Die allgemeine bauaufsichtliche Zulassung wird widerruflich erteilt. Die Bestimmungen der allgemeinen bauaufsichtlichen Zulassung können nachträglich ergänzt und geändert werden, insbesondere, wenn neue technische Erkenntnisse dies erfordern.



II BESONDERE BESTIMMUNGEN

1 Zulassungsgegenstand und Anwendungsbereich

Zulassungsgegenstand sind Schachtelemente "PROMATECT-L500" für Abgasanlagen aus Silikat-Brandschutzplatten mit der Produktklassifizierung T400 L30.

Die Schachtelemente sind zur Herstellung von Außenschalen von Montageabgasanlagen bis zu einer maximalen lichten Abmessung von 600 mm x 600 mm vergleichbar mit den in Abschnitt 8.1.1.3 von DIN V 18160-1:2006-01¹ genannten Außenschalen, bestimmt. Die maximale Elementlänge beträgt 3000 mm.

Die Herstellung der Montageabgasanlagen erfolgt nach den Verwendungsregeln von DIN V 18160-1:2006-01¹. Bei Abgastemperaturen über T200 ist besonders auf die Einhaltung der in DIN V 18160-1:2006-01¹, Abschnitt 6.9.3.1 beschriebenen Abstandsregeln zu achten.

2 Bestimmungen für die Schachtelemente

2.1 Eigenschaften und Zusammensetzung

Die Schachtelemente bestehen aus 25 mm dicken Silikat-Brandschutzplatten mit der Bezeichnung "PROMATECT-L500", die mit einem speziellen Klebstoff, Klammern bzw. Schrauben zusammengehalten werden.

2.1.1 Brandschutzplatten

Die Silikat-Brandschutzplatten "Promatect-L500" müssen frei von Rissen sein und dem allgemeinen bauaufsichtlichen Prüfzeugnis P-NDS04-2 entsprechen.

Die Wangendicke beträgt 25 mm; die übrigen Maße müssen den Angaben der Anlagen 1 und 2 entsprechen.

2.1.2 Verbindungsmuffen – innen –

Die Verbindung der Schachtabschnitte untereinander kann über mitgelieferte Steckverbinder aus nichtrostendem Stahl oder durch Plattenstreifen aus "Promatect-H" entsprechend den Angaben der Anlagen 1 bis 6 erfolgen.

2.1.3 Klebstoff

Zum Verkleben der Brandschutzplatten zu Schachtelementen ist der Spezialklebstoff mit der Bezeichnung "Promat-Kleber K84" oder "Promat-Kleber K84/500" entsprechend dem allgemeinen bauaufsichtlichen Prüfzeugnis P-NDS04-5 zu verwenden.

2.2 Herstellung und Kennzeichnung

2.2.1 Herstellung

Die Schachtelemente sind werkmäßig herzustellen.

2.2.2 Kennzeichnung

Die Formstücke/der Lieferschein/die Verpackung oder der Beipackzettel der Schachtelemente müssen vom Hersteller mit den Übereinstimmungszeichen (Ü-Zeichen) mit Angabe der Produktklassifizierung T400 L30 nach den Übereinstimmungszeichen-Verordnungen der Länder gekennzeichnet werden. Die Kennzeichnung mit dem Ü-Zeichen darf nur erfolgen, wenn die Voraussetzungen nach Abschnitt 2.3 erfüllt sind.

¹

DIN V 18160:2006-01

Abgasanlagen - Teil1: Planung und Ausführung



2.3 Übereinstimmungsnachweis für das Bauprodukt Schachtelement

2.3.1 Allgemeines

Die Bestätigung der Übereinstimmung der Bauteile mit den Bestimmungen dieser allgemeinen bauaufsichtlichen Zulassung muss für das Herstellwerk mit einer Übereinstimmungserklärung des Herstellers auf der Grundlage einer Erstprüfung durch den Hersteller und einer werkseigenen Produktionskontrolle erfolgen.

2.3.2 Werkseigene Produktionskontrolle

In dem Herstellwerk ist eine werkseigene Produktionskontrolle einzurichten und durchzuführen. Unter werkseigener Produktionskontrolle wird die vom Hersteller vorzunehmende kontinuierliche Überwachung der Produktion verstanden, mit der dieser sicherstellt, dass die von ihm hergestellten Bauprodukte den Bestimmungen dieser allgemeinen bauaufsichtlichen Zulassung entsprechen. Sie muss mindestens die folgenden Prüfungen beinhalten:

Tabelle 1: Umfang der werkseigenen Produktionskontrolle

Abschnitt	Bauteil	Eigenschaft	Häufigkeit	Grundlage
2.1.1	Brandschutzplatten	Übereinstimmungszeichen	bei jeder Lieferung	P-NDS04-2
		Abmessungen	einmal täglich	Anlage 1 und 2
2.1.2	Verbindungs-muffen - innen -	Formgebung	bei jeder Lieferung	Anlage 1 bis 6
2.1.4	Klebstoff	Übereinstimmungszeichen		P-NSD04-5

Die Ergebnisse der werkseigenen Produktionskontrolle sind aufzuzeichnen und auszuwerten. Die Aufzeichnungen müssen mindestens folgende Angaben enthalten:

- Bezeichnung des Bauprodukts bzw. des Ausgangsmaterials und der Bestandteile
- Art der Kontrolle oder Prüfung
- Datum der Herstellung und der Prüfung des Bauprodukts bzw. des Ausgangsmaterials oder der Bestandteile
- Ergebnis der Kontrollen und Prüfungen und, soweit zutreffend, Vergleich mit den Anforderungen
- Unterschrift des für die werkseigene Produktionskontrolle Verantwortlichen

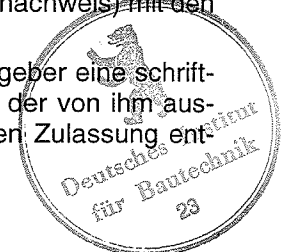
Die Aufzeichnungen sind mindestens fünf Jahre aufzubewahren. Sie sind dem Deutschen Institut für Bautechnik und der zuständigen obersten Bauaufsichtsbehörde auf Verlangen vorzulegen.

Bei ungenügendem Prüfergebnis sind vom Hersteller unverzüglich die erforderlichen Maßnahmen zur Abstellung des Mangels zu treffen. Bauprodukte, die den Anforderungen nicht entsprechen, sind so zu handhaben, dass Verwechslungen mit übereinstimmenden ausgeschlossen werden. Nach Abstellung des Mangels ist - soweit technisch möglich und zum Nachweis der Mängelbeseitigung erforderlich - die betreffende Prüfung unverzüglich zu wiederholen.

2.4 Übereinstimmungsnachweis für die Ausführung

Der nach dieser allgemeinen bauaufsichtlichen Zulassung ausgeführte Schacht für Abgasanlagen bedarf des Nachweises der Übereinstimmung (Übereinstimmungsnachweis) mit den Festlegungen dieser allgemeinen bauaufsichtlichen Zulassung.

Der Unternehmer, der den Schacht erstellt, muss gegenüber dem Auftraggeber eine schriftliche Übereinstimmungserklärung ausstellen, mit der er bescheinigt, dass der von ihm ausgeführte Schacht den Bestimmungen dieser allgemeinen bauaufsichtlichen Zulassung entspricht.



3 Bestimmungen für Entwurf und Bemessung

Für den Entwurf und die Bemessung mehrschaliger Montageabgasanlagen gelten die Bestimmungen von DIN V 18160-1:2006-01¹, Abschnitte 5 bis 13.

Für Decken- und Dachdurchführungen der Schächte sind die Angaben der Anlagen 4 und 5 zu beachten.

Für die Richtungsänderungen des Schachtes sind Formstücke entsprechend den Angaben in Anlage 3 aus dem gleichen Werkstoff wie der übrige Schacht zu verwenden. Die Auflage der Schrägführung und des Schachtabschnittes darüber sind an der anschließenden Wand sicher zu befestigen. Dabei sind die Dübelkräfte der Krafteinleitung in die Wand in jedem Einzelfall zu ermitteln. Die verwendete Innenschale muss entsprechende Bauteile beinhalten, die die aus den thermischen Betriebsbeanspruchungen resultierende Längendehnung in sich aufnehmen kann, sodass keine weiteren Druckspannungen auf die Schachtelemente wirken können.

Die Schrägführung muss in einem stets zugänglichen Raum liegen und darf nicht mehr als 45° zwischen der Schachtachse und der Senkrechten betragen.

Die Schächte sind gegen Ausknicken zu sichern. Dieses kann entweder durch eine Deckeneinspannung oder durch geeignete Wandbefestigungen erfolgen. Der Abstand zwischen den Befestigungen bzw. zwischen dem Deckendurchgang und der Befestigung darf folgende Maße nicht überschreiten:

Kleinste Außenabmessung des Schachtes in mm	Max. Abstand der Befestigungen in mm
bis 200	1700
bis 250	2200
bis 300	2700
≥ 300	3000

Im Übrigen müssen die Abgasanlagen entsprechend den regelmäßigen baulichen Anforderungen nach DIN V 18160-1:2006-01¹ errichtet werden.

4 Ausführung

Es gelten die Versetz- und Montageanleitungen des Herstellers in Verbindung mit den Bestimmungen der DIN V 18160-1:2006-01¹. Die Schachtelemente dürfen nur durch geschultes Personal versetzt werden.

Die Schachtelemente werden durch Verbindungsmuffen oder Stufenfalze fixiert und mit dem Kleber nach Abschnitt 2.1.4 verbunden und zusätzlich verklammert bzw. verschraubt (siehe Anlagen 1 bis 6).

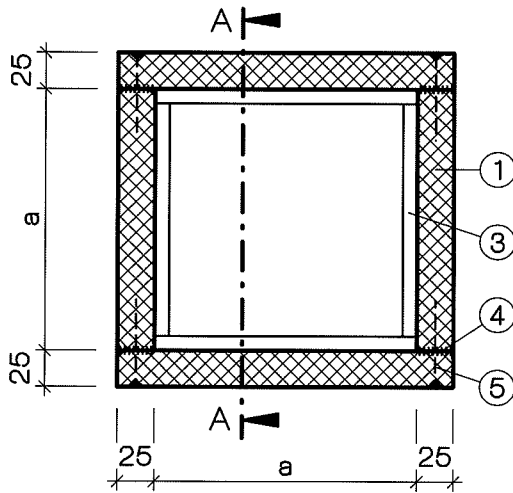
Das Gewicht der Schächte ist mindestens alle 15 m auf Massivdecken F 90 abzutragen. Hierzu sind entsprechend den Angaben der Anlage 4 umlaufend, mindestens jedoch zwei-seitig, befestigte Streifen aus "Promatect-L500"-Platten 25 mm dick, 80 mm hoch zu verwenden. Die Schächte sind gegen Ausknicken entsprechend den Angaben des Abschnittes 3 zu sichern. Dies kann entweder durch eine Deckeneinspannung oder durch geeignete Wandbefestigungen erfolgen.

Rudolf Kersten
Referatsleiter

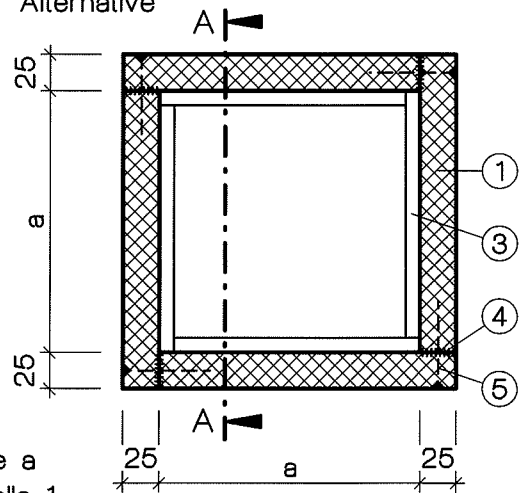
Beglaubigt



Querschnitt Formstück



Querschnitt Formstück
Alternative



Innenmaße a
siehe Tabelle 1

Schnitt A-A

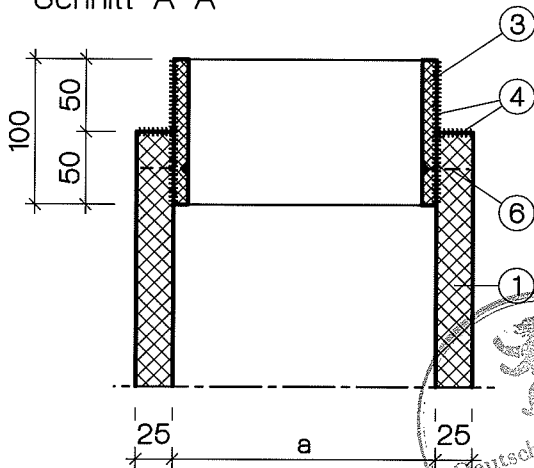
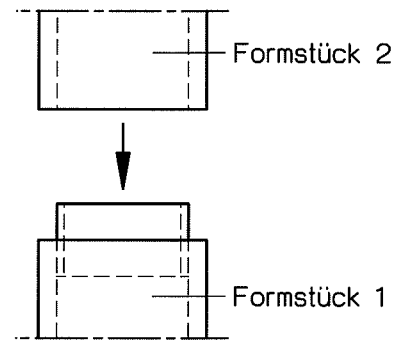


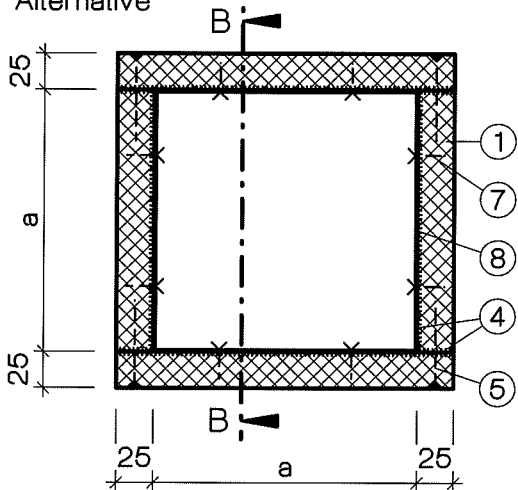
Tabelle 1

Innenmaß a [mm]
120 bis 600

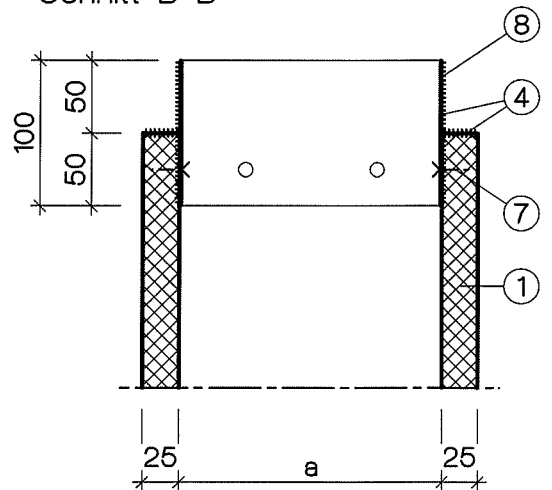
Montage



Querschnitt Formstück
Alternative

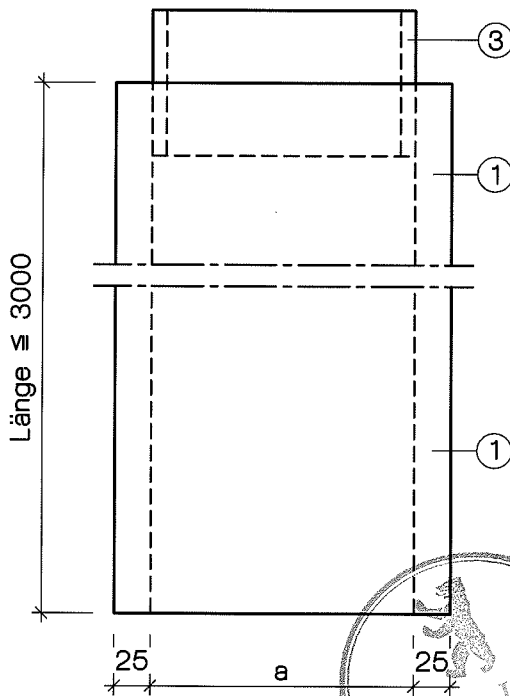


Schnitt B-B

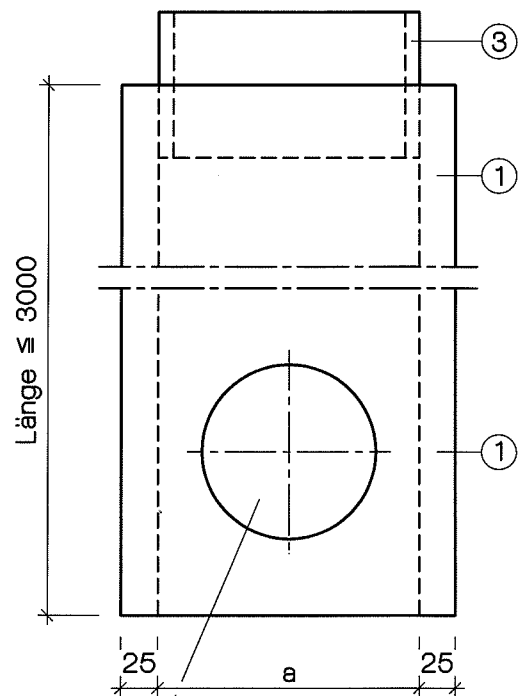


Maße in mm

Ansicht Formstück

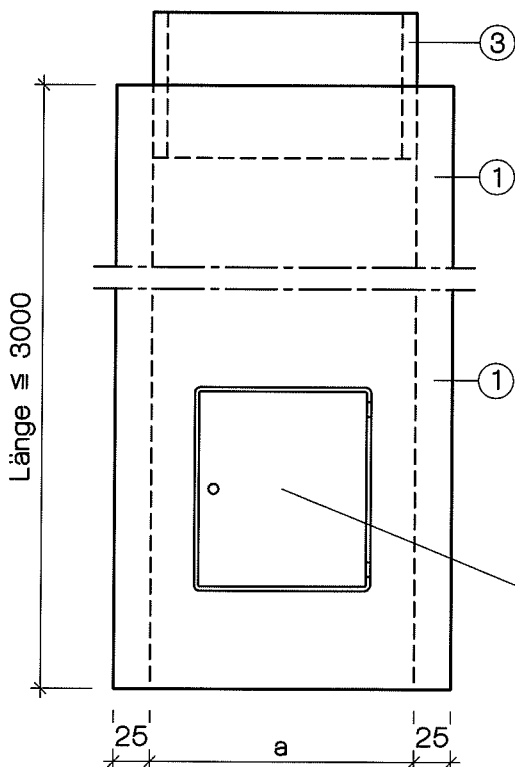


Ansicht Formstück
mit Ausschnitt für Verbindungsstück



Ausschnitt zur Einführung des Verbindungsstückes (Leitung zwischen Feuerstätte und Abgasleitung)

Ansicht Formstück
mit Reinigungsöffnung

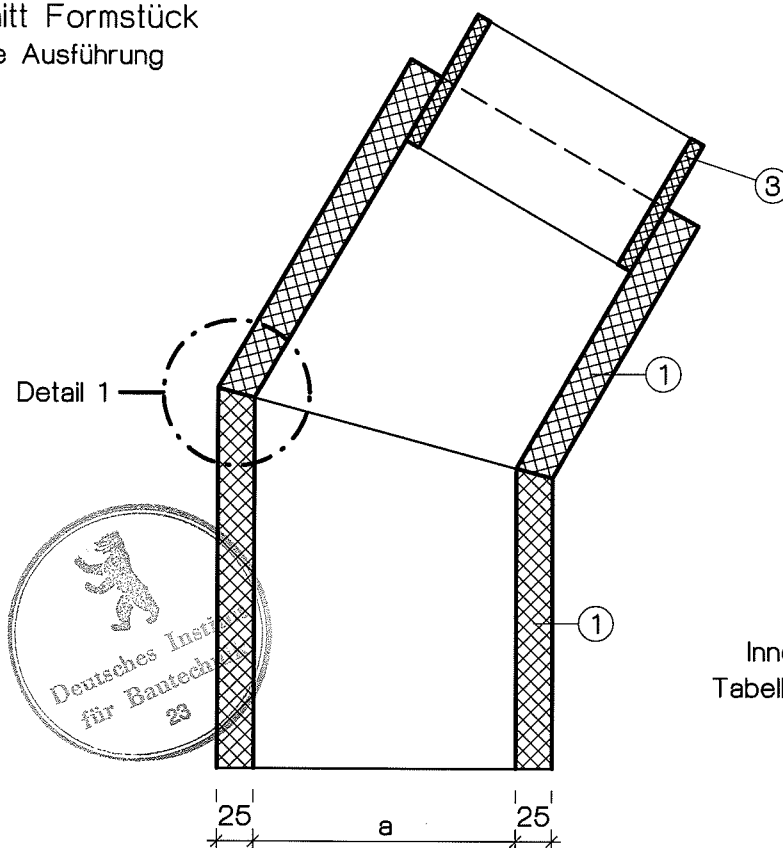


Reinigungsöffnung mit entsprechendem Verwendbarkeitsnachweis, Anordnung nach den Bestimmungen der zugelassenen Abgasleitung

Innenmaß a siehe
Tabelle 1 auf Anlage 1

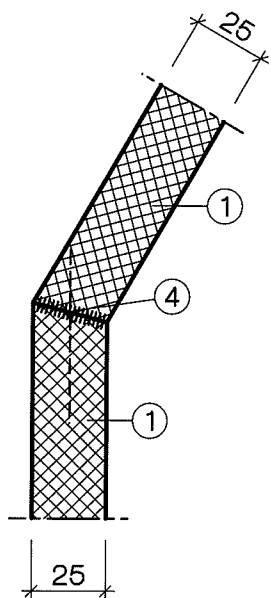


Längsschnitt Formstück
 winkelförmige Ausführung

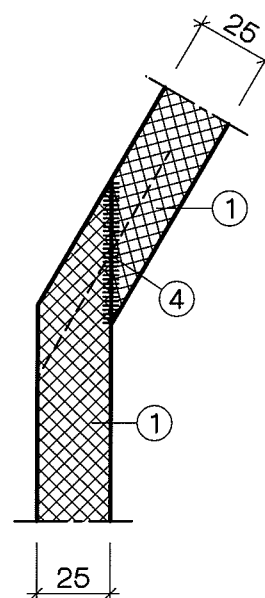


Innenmaß a siehe
 Tabelle 1 auf Anlage 1

Detail 1
 Eckverbindung mit geklebtem
 Gehrungsstoß, zusätzlich geklammert
 oder geschraubt

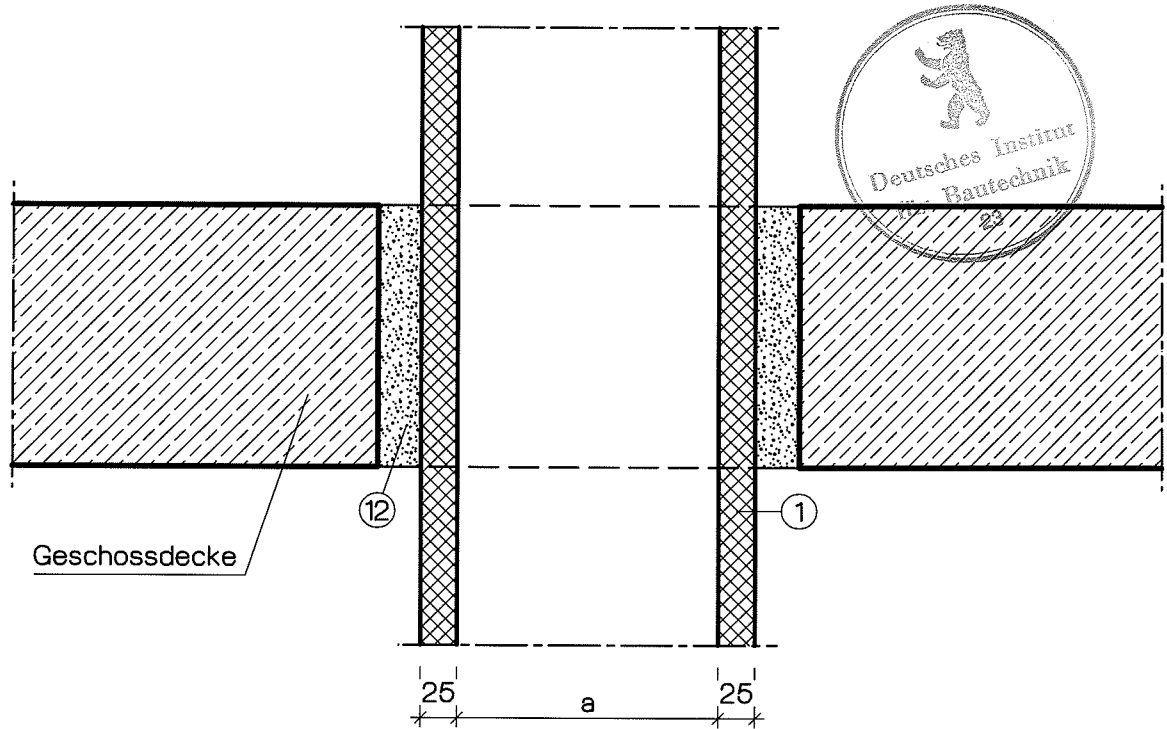


Detail 1 Alternative
 Eckverbindung mit geklebtem
 Gehrungsstoß, zusätzlich geklammert
 oder geschraubt



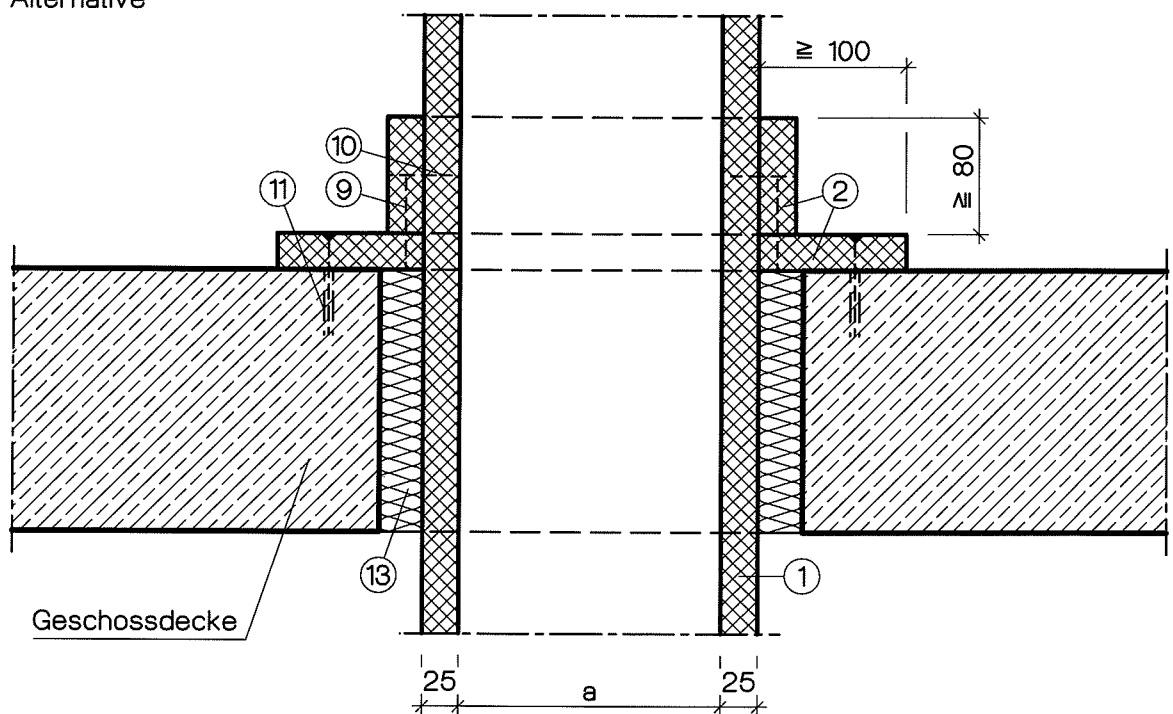
TB 1003

Deckendurchführung



Innenmaß a siehe
Tabelle 1 auf Anlage 1

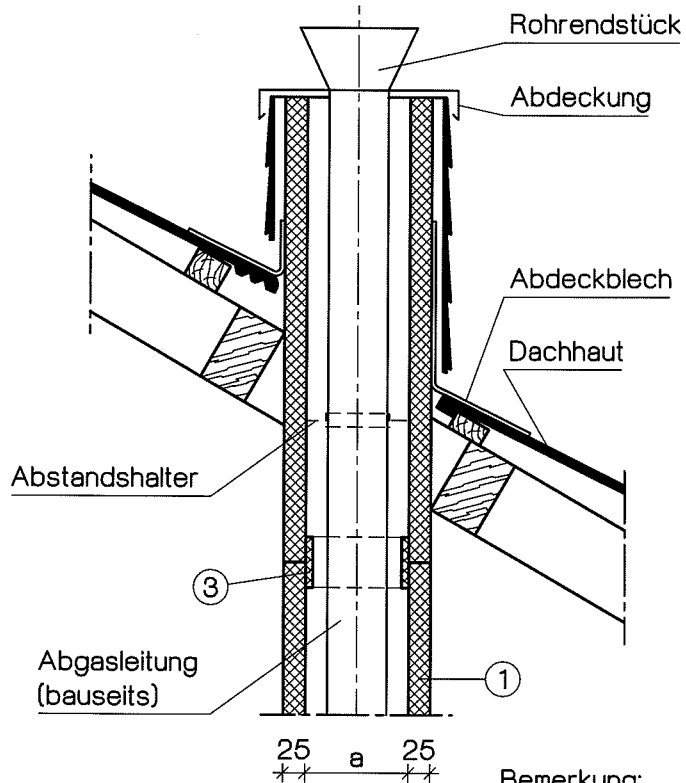
Deckendurchführung
mit Lastabtragung auf Geschossdecke
Alternative



TB 1004

Maße in mm

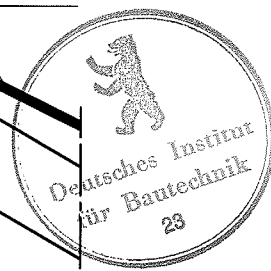
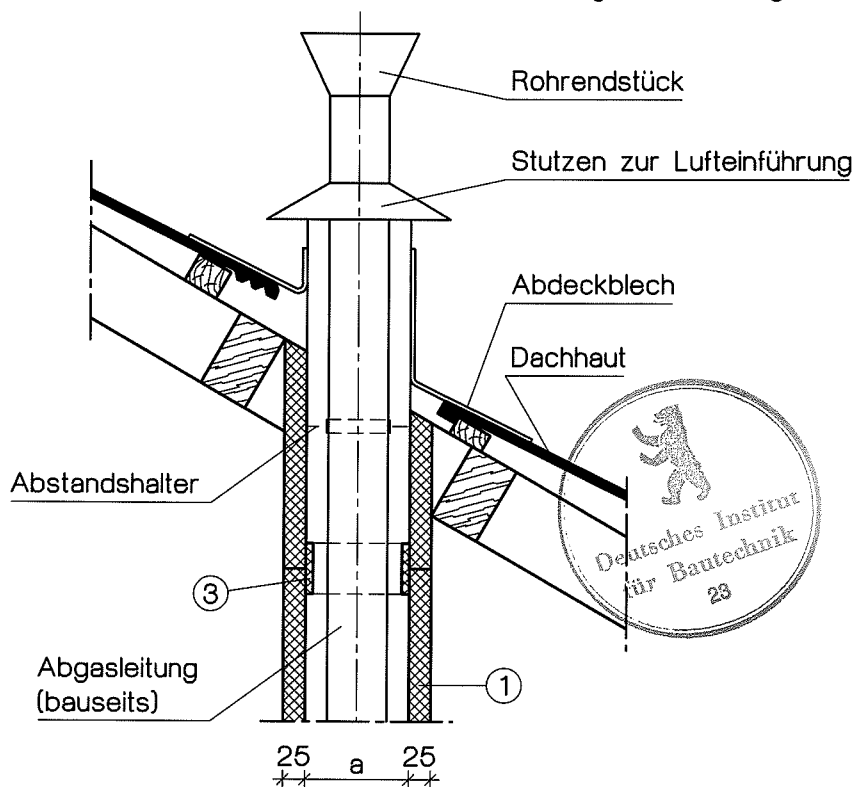
Dachdurchführung



Innenmaß a siehe
 Tabelle 1 auf Anlage 1

Bemerkung:
 Abgasleitungen, Verlängerungen
 und Aufsätze nach den Bestimmungen
 der zugelassene Abgasleitung

Dachdurchführung Alternative



TB 1005

- ① PROMATECT-L500-Brandschutzbauplatte, $d = 25 \text{ mm}$
- ② PROMATECT-L500-Plattenstreifen, $d = 25 \text{ mm}$, umlaufend
- ③ PROMATECT-H-Plattenstreifen, $d = 10 \text{ mm}$, $b \geq 100 \text{ mm}$
- ④ Promat-Kleber K84
- ⑤ Schnellbauschraube $5,0 \times 60$, Abstand $\leq 200 \text{ mm}$, oder
Stahdrahtklammer $63/11,2/1,53$, Abstand $\leq 100 \text{ mm}$
- ⑥ Schnellbauschraube $4,0 \times 30$ oder
Stahdrahtklammer $32/10,7/1,2$, pro Plattenstreifen jeweils 2 Stück
- ⑦ Schnellbauschraube $4,0 \times 25$, pro Kragenseite jeweils 2 Stück
- ⑧ Kragen aus Stahlblech, $t \geq 0,7 \text{ mm}$, $b \geq 100 \text{ mm}$, umlaufend
- ⑨ Schnellbauschraube $5,0 \times 60$, Abstand $\leq 250 \text{ mm}$ oder
Stahdrahtklammer $63/11,2/1,53$, Abstand $\leq 150 \text{ mm}$
- ⑩ Schnellbauschraube $4,0 \times 45$, Abstand $\leq 250 \text{ mm}$ oder
Stahdrahtklammer $44/11,2/1,53$, Abstand $\leq 150 \text{ mm}$
- ⑪ zugelassener Dübel
- ⑫ Deckenverguss aus PROMASTOP-Brandschutzmörtel MG III
bzw. Zement- oder Gipsmörtel
- ⑬ Mineralwolle, nichtbrennbar, Schmelzpunkt $\geq 1000 \text{ °C}$

